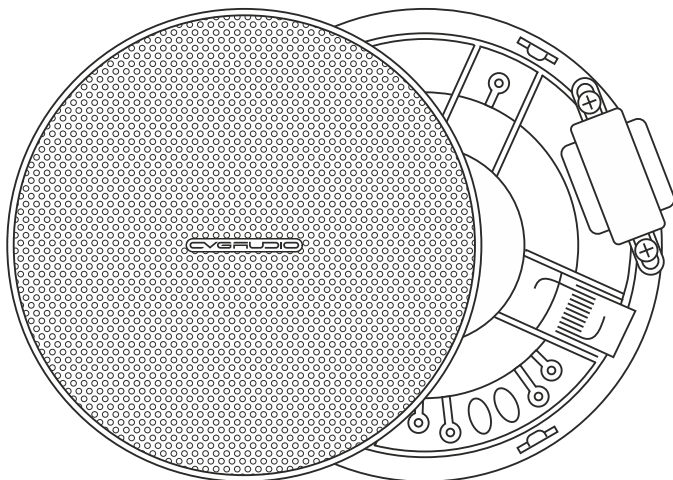




NEW FRAMELESS DESIGN

**МУЗЦЕНТР**  
МУЗЫКАЛЬНОЕ ОБОРУДОВАНИЕ

<https://muzcentre.ru/>



RUS

ИНСТРУКЦИЯ ПО ЭКСПЛУАТАЦИИ / USER MANUAL

CVGAUDIO



**СРА6Т**

6" FULL-RANGE PUBLIC ADDRESS LOUDSPEAKER | 3W / 6W - 100V



ТОЛЬКО ДЛЯ 100V PUBLIC ADDRESS SYSTEM  
СЕРТИФИЦИРОВАНО ДЛЯ ИСПОЛЬЗОВАНИЯ В СИСТЕМАХ АВАРИЙНО-ПОЖАРНОГО ОПОВЕЩЕНИЯ

**ОБЛАВЛЕНИЕ**

В КАЧЕСТВЕ ПРЕДИСЛОВИЯ	1
СТАНДАРТНЫЙ КОМПЛЕКТ ПОСТАВКИ	1
ОБЩАЯ ИНФОРМАЦИЯ О ПРОДУКТЕ	1
ПОДГОТОВКА И ИНСТАЛЛЯЦИЯ	2
ПОДКЛЮЧЕНИЕ И НАСТРОЙКА	3
ГАРАНТИЙНЫЕ ОБЯЗАТЕЛЬСТВА	4
ТЕХНИЧЕСКИЕ ХАРАКТЕРИСТИКИ	4

**В КАЧЕСТВЕ ПРЕДИСЛОВИЯ**

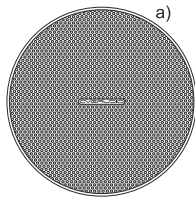
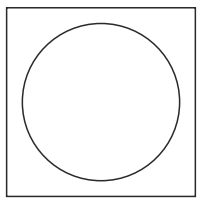

Благодарим Вас за приобретение продукции компании CVGAUDIO. Уверены, что наше оборудование будет служить Вам долго и его работа не вызовет никаких нареканий с Вашей стороны. Данное изделие предназначено для использования в составе профессиональных систем оповещения (PUBLIC ADDRESS). В том числе может использоваться для аварийно-пожарного оповещения, что подтверждено соответствующим сертификатом.



Данная инструкция содержит только наиболее важную информацию по установке, настройке и правилам использования изделия. Более подробно ознакомиться с дополнительной информацией об данном изделии Вы сможете на нашем сайте [www.cvg.ru](http://www.cvg.ru), на странице продукта. Ваши отзывы о продукции CVGAUDIO и дополнительные вопросы по CVGAUDIO CPA6T Вы можете направлять по адресу [sound@cvg.ru](mailto:sound@cvg.ru).

**СТАНДАРТНЫЙ КОМПЛЕКТ ПОСТАВКИ**

CVGAUDIO CPA6T имеют индивидуальную картонную упаковку для каждого громкоговорителя, помимо этого для удобства транспортировки по двенадцать индивидуальных коробок упаковываются в дополнительную внешнюю картонную коробку. В стандартный комплект поставки CVGAUDIO CPA6T входит:

- |   |  |  |   |
|---|--|--|---|
|  <p>а)</p> |  <p>б)</p> |  <p>в)</p> | <p>а) встраиваемый в потолок широкополосный 6" громкоговоритель CVGAUDIO CPA6T в сборе, сетка на лицевой стороне съемная</p> <p>б) шаблон для разметки посадочного отверстия (диаметр 160mm) для установки громкоговорителя в подвесной потолок</p> <p>в) инструкция по эксплуатации / паспорт устройства</p> |
|---|--|--|---|

**ОБЩАЯ ИНФОРМАЦИЯ О ПРОДУКТЕ**

CVGAUDIO CPA6T широкополосный громкоговоритель для систем PUBLIC ADDRESS - трансляции фоновой музыки и речевого оповещения. Данная модель предназначена только для работы в 100V трансформаторном режиме совместно с трансляционными 100V усилителями. С задней стороны корпуса громкоговорителя установлен понижающий трансформатор с отводами двух мощностей - 3W/100V и 6W/100V. Низкочастотное подключение в данной модели не предусмотрено. Размерность диффузора громкоговорителя - 6" (152,4"), он изготовлен из специальной плотной целлюлозы. Отличительно особенностью CPA6T является двухдиффузурная конструкция (Dual Cone), что положительно сказывается на частотном диапазоне громкоговорителя, особенно в области высоких частот. В целом модель обеспечивает отличную читаемость речи и не навязчивое, комфортное звучание фоновой музыки. CPA6T очень удобны в инсталляции, корпус фиксируется в потолке с помощью двух самозажимных кронштейнов, что существенно сокращает время на монтаж. Установленный в потолок громкоговоритель за счет тонкой, обрамляющей защитную сетку рамки выглядит очень современно и элегантно. CVGAUDIO CPA6T выпускаются в двух цветах - черном и белом, за счет этого данная модель не нарушая общего стиля без проблем впишется в любой интерьер.

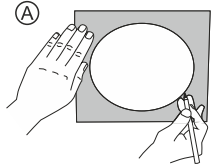
Рекомендуем данную модель для организации музыкальной трансляции и речевого оповещения (в том числе аварийно-пожарного) в коммерческих помещениях различного типа, как например:

- общие помещения и коридоры торговых комплексов
- продуктовые магазины, супермаркеты, универсамы, рынки
- классы и рекреации учебных заведений
- офисные помещения, банки, государственные помещения
- гостиницы, дома отдыха, лечебные заведения, санатории

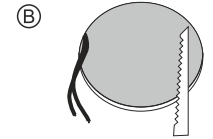
## ПОДГОТОВКА И ИНСТАЛЛЯЦИЯ

CVGAUDIO CPA6T предназначены для встраивания в подвесной потолок с внутренней полостью от 60mm. Толщина потолка может быть от 5mm до 35mm. В большинстве случаев потолки изготавливают из гипсокартона или используются различные панели липа Armstrong. Оба варианта подходит для установки CPA6T, но если потолок типа Armstrong имеет недостаточную плотность или толщину - рекомендуем использовать закладные из оргалита или пластика.

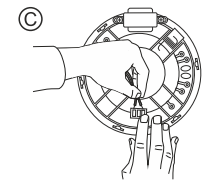
**A**  
В стандартный комплект поставки CVGAUDIO CPA6T входит картонный шаблон для разметки инсталляционного отверстия. Приложите шаблон к месту планируемой установки динамика и обведите карандашом. Диаметр посадочного отверстия для громкоговорителя CPA6T - 165mm.



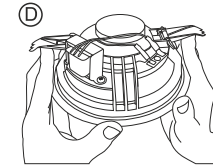
**B**  
После того, как Вы разметили будущее отверстие для установки необходимо использовать специальную пилу по гипсокартону вырезать по размеченному контуру посадочное отверстие. Также для этого можно использовать специальные коронки необходимого диаметра (165mm), которые устанавливаются на шуруповерт.



**C**  
После того, как подготовлены отверстия для установки громкоговорителей и прокинута акустическая кабель соединяющий динамика и усилитель переходим к подключению и установке акустики в потолок. В трансляционных системах все акустические системы подключаются параллельно, более подробно это описано в разделе "Подключение и Настройка". Для подключения громкоговорителя к спикерной линии необходимо в первую очередь рассчитать на какую мощность должен быть подключен понижающий трансформатор установленный на корпусе громко-говорителя. Доступны два варианта - 3W/100V и 6W/100V. Основное правило - **суммарная мощность всех громкоговорителей в системе не должна превышать заявленную мощность усилителя.**



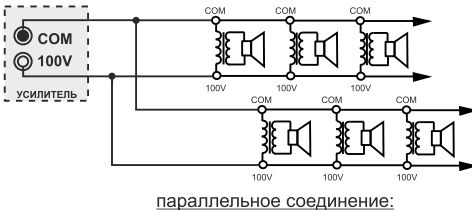
CPA6T имеют самозажимной клеммный терминал на три контакта. Для подключения на необходимую мощность нужно использовать контакт COM (-) и контакт соответствующий выбранной мощности (3W/100V или 6W/100V). Зачистите концы приходящего спикерного кабеля приблизительно на 4-5mm. Нажмите и удерживайте кнопку на клеммном терминале. Затем в открывшийся разъем поместите зачищенную часть кабеля и отпустите кнопку. Проверьте надежность фиксации кабеля.



**D**  
После того, как Вы подключили приходящий кабель к клеммному терминалу громкоговорителя необходимо поднять две металлические подпружиненные "лапки" расположенные на задней стороне корпуса динамика и завести их в подготовленное отверстие в потолке. Затем плавно вдавите пластиковый корпус динамика в отверстие, пока он не упрется в лицевую часть потолка. При этом с внутренней стороны потолка металлические пластины под действием пружин прижмут и зафиксируют корпус громкоговорителя в отверстие.

## ПОДКЛЮЧЕНИЕ И НАСТРОЙКА

Как отмечалось выше громкоговорители CVGAUDIO CPA6T работают только в 100V трансформаторном режиме совместно с специальными трансляционными усилителями (в каталоге CVGAUDIO Вы сможете найти большое количество подобных моделей). В 100V системах все акустические системы подключаются параллельно. Общую магистральную линию можно разбивать на несколько лучей, но все они должны быть подключены также параллельно. Последовательное подключение громкоговорителей в 100V линии использовать нельзя.



Одним из плюсов 100V трансляционных систем является возможность подключения в рамках одной спикерной линии громкоговорителей на различные мощности. Это позволяет акцентировать отдельные зоны или компенсировать изменение высоты потолка для получения более равномерного звукового покрытия. CVGAUDIO CPA6T могут быть подключены на выбор на 3W/100V или 6W/100V. Подключение - COM(-) черный кабельный вывод от трансформатора и второй контакт - отвод трансформатора необходимой Вам мощности 3W - белый или 6W - красный.

Важное условие - суммарная мощность всех громкоговорителей в системе не должна превышать заявленную мощность усилителя (рекомендуем оставлять запас по мощности 20%).

На трансляционном усилителе спикерный кабель приходящий от громкоговорителей должен подключиться к выходным клеммам COM(-) и 100V(+). Следите за соблюдением полярности подключения.

## ГАРАНТИЙНЫЕ ОБЯЗАТЕЛЬСТВА

На все акустические системы CVGAUDIO при соблюдении правил установки и использования предоставляется гарантийный срок бесплатного сервисного обслуживания - 2 года. Адреса сервисных центров и телефоны технической поддержки Вы сможете найти на нашем сайте [www.cvg.ru](http://www.cvg.ru).

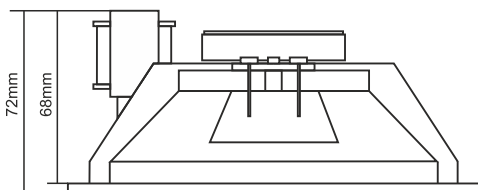
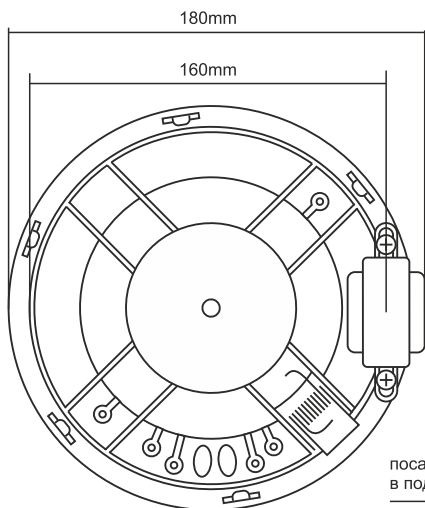
## ТЕХНИЧЕСКИЕ ХАРАКТЕРИСТИКИ

Артикул	CVGAUDIO CPA6T
Тип	Встраиваемый широкополосный громкоговоритель
Мощность (отводы трансформатора)	СOM (Черный) / 3W (Белый) / 6W (Красный)
Чувствительность (1w/1m)	92dB
SPL(max)	93dB
Диапазон воспроизводимых частот	80-18000Hz (±6dB)
Размерность диффузора	6" (152,4mm)
Материал диффузора	Целлюлоза
Материал корпуса	ABS пластик
Доступный цвет	Белый / Черный
Диаметр отверстия для установки	165mm
Min/Max толщина потолка	5-35mm
Габаритный размер	диаметр - 180mm, глубина - 55mm, глубина от уровня потолка - 50mm
Вес	700g

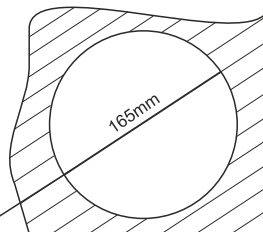
\*ТЕХНИЧЕСКИЕ ХАРАКТЕРИСТИКИ МОГУТ БЫТЬ ИЗМЕНЕНЫ ПРОИЗВОДИТЕЛЕМ БЕЗ ПРЕДВАРИТЕЛЬНОГО УВЕДОМЛЕНИЯ

CVGAUDIO CPA6T PUBLIC ADDRESS IN-CEILING 6" LOUDSPEAKER

## ГЕОМЕТРИЧЕСКИЕ ХАРАКТЕРИСТИКИ



5mm



посадочное отверстие в подвесном потолке